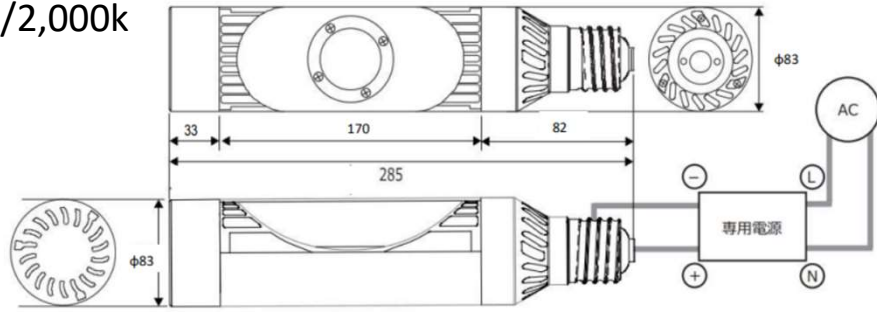


# Retro Fit LED Lamp 100w ナトリウム色

品番:NPH-E100-20 ヨコ型 電源別置

品番：NPH-E100-20

100w/11,600lm/2,000k



## 製品ランプ仕様

項目	仕様内容	単位	備考
カバー	透明ガラス/PC		
口金	E39		
消費電力	100	W	
全光束	11,600	lm	±100lm
色温度	2,000	k	
配光角度	180	°	
演色性	68	Ra	
動作環境温度	-20 ~ +50	°C	
重量	ガラス1,050/PC670	g	
設計寿命	60,000	h	

## 電源仕様

項目	品番	単位
	EUP-150S350SV-00P0	
ユニット形態	外付け	
寸法	L171×W60×H36.5	mm
重量	0.81	kg
入力電圧	AC90～AC305	v
電源周波数	50/60	Hz
力率	0.96	PF
出力電圧	DC54 MAX61	v
出力電流	2.1～3.5	A
動作環境温度	(-40 ~ +80 )	°C
保存温度	(-40 ~ +80 )	°C
IP 保護等級	IP67	
保護回路	短絡、開放、過電流	
適合規格	CE,PSE	

※点検状況の漏れ及び異常が発生した時、不適切な措置によって製品が破壊された場合には、無償修理できません。  
 ※保証期間は商品購入後（納入日以降）の5年間製品保証です。保証期間内に正常な状態でご使用され故障した場合、本記載にしたがって無料交換致します。

- ・入力電圧は AC90V ~ 240V、周波数 50Hz/60Hz にてご使用下さい。器具本体には専用電源を使用してください。
- ・既設安定器や専用でない電源を使用すると、感電・破壊・火災・誤作動などの原因となります。
- ・アース工事は電気設備の技術基準に従い確実に行ってください。アースが不完全な場合、感電の原因になります。
- ・器具本体および電源の取付けは、器具本体および電源本体重量に耐えられるように行ってください。
- ・器具本体取付けの際は、落下防止のための付属の落下防止ワイヤーを必ず使用してください。（口金型・吊り下げ型の同梱）
- ・本製品を分解、改造しないでください。製品落下、感電、誤作動などの原因となります。
- ・本製品は動作温度 -20 ~ 50°C の範囲で使用するように設計してあります。高温で使用しますと破壊、火災、LED 短寿命の原因となります。
- ・本製品は調光器との併用はできません。誤って使用しますと火災の原因になります。
- ・本製品を誘導灯器具や非常灯器具には使用しないでください。
- ・可燃性ガスや腐食ガス、油煙、多量の粉塵等のある場所、サウナなど湿気が高い場所、冷凍庫などの外気温が低い場所、水中で使用しないでください。
- ・器具本体および電源の破壊、感電、絶縁不良、錆、火災などの原因になります。
- ・屋外の高所に LED 照明器具を設置される場合、落雷などの影響で異常高電圧びよる大電流が流れて照明器具が破損する恐れがあります。屋外の高所に設置する場合は落雷などの保護対策としてサージ防護機器を取付けていただくことを推奨します。
- ・LED 照明器具は静電気に対して敏感な製品で、静電気により製品にダメージを与える場合があります。取扱の際には静電気にご注意ください。
- ・振動の大きな場所では使用しないでください。故障の原因や寿命が短くなります。電動機・工作機が使用されている場所では、電源とは別に動力源を分けて配線してください。火災・故障の原因となります